

# Planetenrührmaschinen DMIX Planetenrührmaschine 5,5 lt

Technisches Datenblatt

ARTIKEL # \_\_\_\_\_

MODELL # \_\_\_\_\_

NAME # \_\_\_\_\_

SIS # \_\_\_\_\_

AIA # \_\_\_\_\_



**600136 (DMX5BWH)**

Planetenrührwerk DMIX 5 Liter, Farbe weiß, mit Knethaken, Flachrührer und Besen; inkl. Aufstecknabe

## Kurzbeschreibung

Artikel Nr. \_\_\_\_\_

Die D-Mix Kuchenmaschine mit einem 5,5 Liter Kessel ist ideal für kleiner Ruhr- und Knetarbeiten in der professionellen Küche. Die DMix ist ergonomisch und einfach zu handhaben. Die variable Geschwindigkeitsregelung ermöglicht immer beste Ruhr- und Knetverarbeitungen. Inklusive Kesselerkennung für sicheres Arbeiten (EN454 - 2015). Mit den 100% spulmaschinenfesten Werkzeugen, Kessel und Spritzschutz ist die Reinigung in kürzester Zeit erledigt. Farbe weiß lackiert.

Genehmigung: \_\_\_\_\_

## Hauptmerkmale

- Kleiner, kompakter Planetenmischer zum Rühren und Mischen, der auch gute Knetergebnisse liefert.
- Maximale Kapazität (Mehl, mit 60% Hydratation) 0,75 kg.
- Elektronische Geschwindigkeitsregelung.
- Abnehmbarer Schutzschirm aktiviert das Heben und Senken des Kessels.
- Geliefert mit:
  - Paddel, halb spiralförmiger Haken, Drahtbesen und Rührschüssel für 5,5 lt
  - K-Typ Nebenaggregat Antriebsnabe (Zubehör ist nicht im Lieferumfang enthalten).
- Form und Größe der Werkzeuge sind perfekt dem Kessel angepasst für gleichmäßiges Mischen selbst kleiner Mengen.
- NEU mit Kesselerkennung (nach DEN454 Maschinenrichtlinie). Die Kesselerkennung stellt sicher, dass die Maschinen nicht startet ohne das der Kessel richtig eingesetzt wurde.

## Konstruktion

- Transparente Schutzblende aus BPA freiem Eastman Tritan™ Copolyester, stoßfest und selbst nach vielen Spülzyklen klar und haltbar. Eastman&Tritan sind Marken des Unternehmens Eastman Chemical.
- Leistung: 500 Watt
- Variable Geschwindigkeit: 40 - 240 U.p.M..
- Werkzeuggeschwindigkeit variabel von 84 bis 500 U.p.M.
- Wassergeschütztes Planetensystem.
- Leistungsstarker Universalmotor mit hoher Anlaufgeschwindigkeit und Überlastungsschutz.
- Kompaktes Design.
- Halbwirbelförmiger Haken, Paddel und Drahtbesen aus Edelstahl.
- 304 AISI Edelstahlschale mit 2 Griffen - 5,5 Liter Fassungsvermögen.

## Serienmäßiges Zubehör

- 1 St. Kessel 5 Liter DMIX PNC 653754
- 1 St. Knethaken 5 Liter DMIX PNC 653755
- 1 St. Edelstahl-Flachrührer 5 l PNC 653756
- 1 St. Edelstahl-Besen 5 l PNC 653757

## Optionales Zubehör

- 60 mm Fleischwolf für Aufstecknabe K (12 mm) und 1 Scheibe 4,5 PNC 653043
- 3 Scheiben (3-4,5-8 mm) für Fleischwolf PNC 653044



## Planetenrührmaschinen DMIX Planetenrührmaschine 5,5 lt

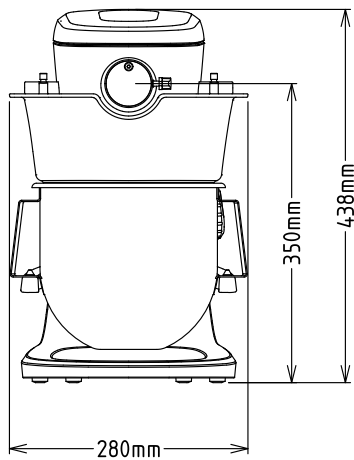
- Teigausrollaufsatz mit verstellbarer Stärke (für Lasagne und notwendig für die Vorarbeit von dünneren Nudelarten) PNC 653296
- Nudelschneidaufsatz für Spaghetti PNC 653298
- Pastaset mit Teigrollaufsatz, Schneidaufsatz für Bandnudeln und Schneidaufsatz für schmale Bandnudeln PNC 653300
- Kessel 5 Liter DMIX PNC 653754
- Knethaken 5 Liter DMIX PNC 653755
- Edelstahl-Flachrührer 5 l PNC 653756
- Edelstahl-Besen 5 l PNC 653757



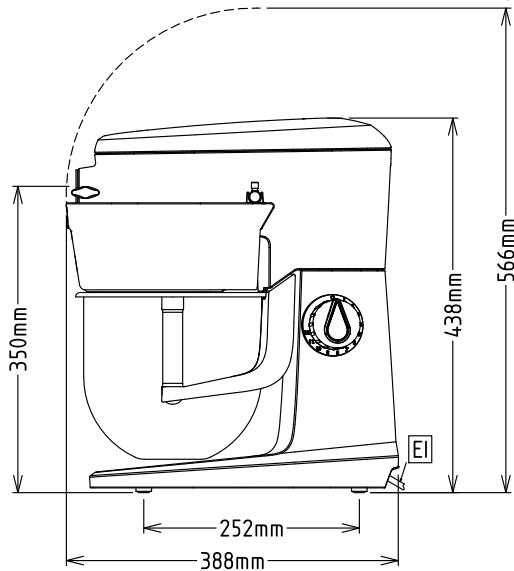
Planetenrührmaschinen  
DMIX Planetenrührmaschine 5,5 lt  
Das Unternehmen behält sich das Recht auf Änderungen der Spezifikation vor.

2024.06.09

Front

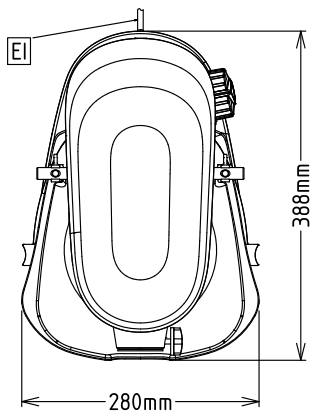


Seite



EI = Elektroanschluss

oben



## Elektrisch

### Netzspannung:

**600136 (DMX5BWH)**

200-240 V/1N ph/50/60 Hz

### Gesamt-Watt

0.5 kW

## Kapazität:

### Leistung (bis):

0.75 kg/Zyklen

### Kapazität:

5.5 Litre

## Schlüsselinformation

### Außenabmessungen,

#### Länge:

280 mm

### Außenabmessungen,

#### Tiefe:

388 mm

### Außenabmessungen,

#### Höhe:

438 mm

### Versandgewicht:

15.6 kg

### Nettogewicht (kg):

ISO 9001; ISO 14001

### Pastetenteig:

0.75 kg mit Semi  
Spiralknetzer

### Eiweiß

12 mit Schlagbesen